



Gobierno de Reconciliación
y Unidad Nacional

El Pueblo, Presidente!

FISE

FONDO DE INVERSIÓN SOCIAL DE EMERGENCIA

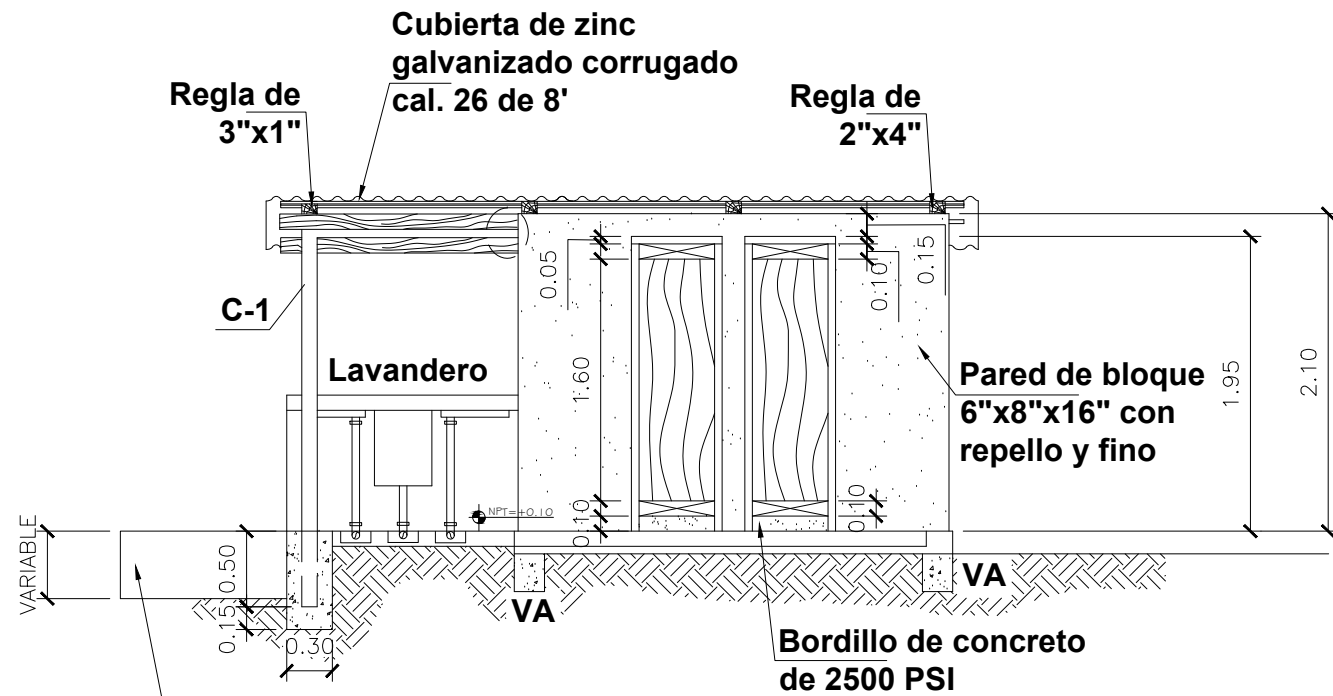


UNIDAD SANITARIA

ÍNDICE

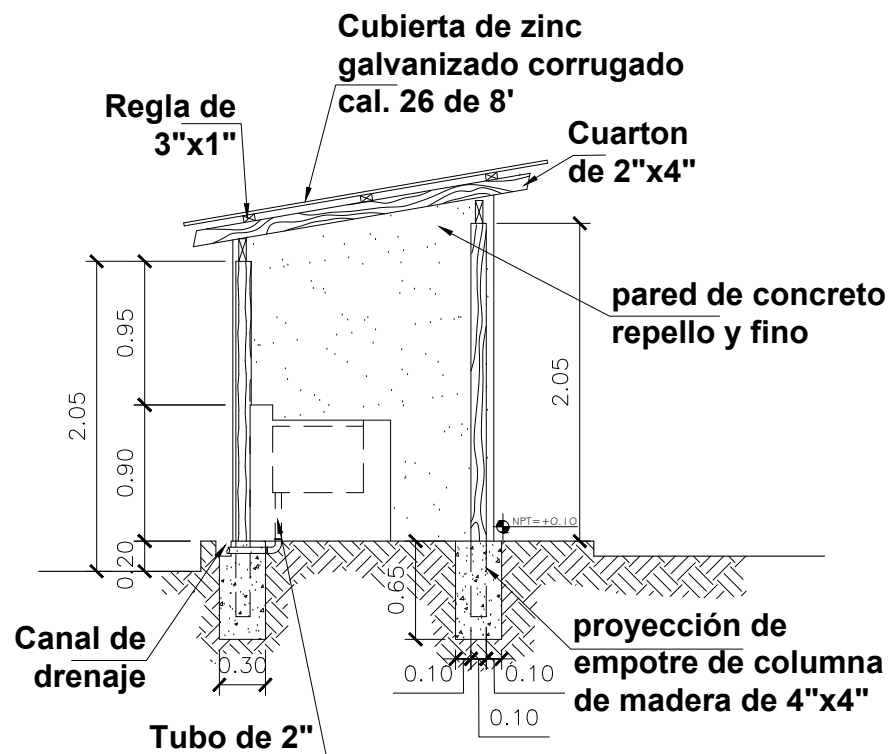
PLANOS CONSTRUCTIVOS	
01	PLANTA ARQUITECTÓNICA Y ELEVACIONES ARQUITECTÓNICAS
02	DETELLES CONSTRUCTIVOS

FECHA: ENERO 2020



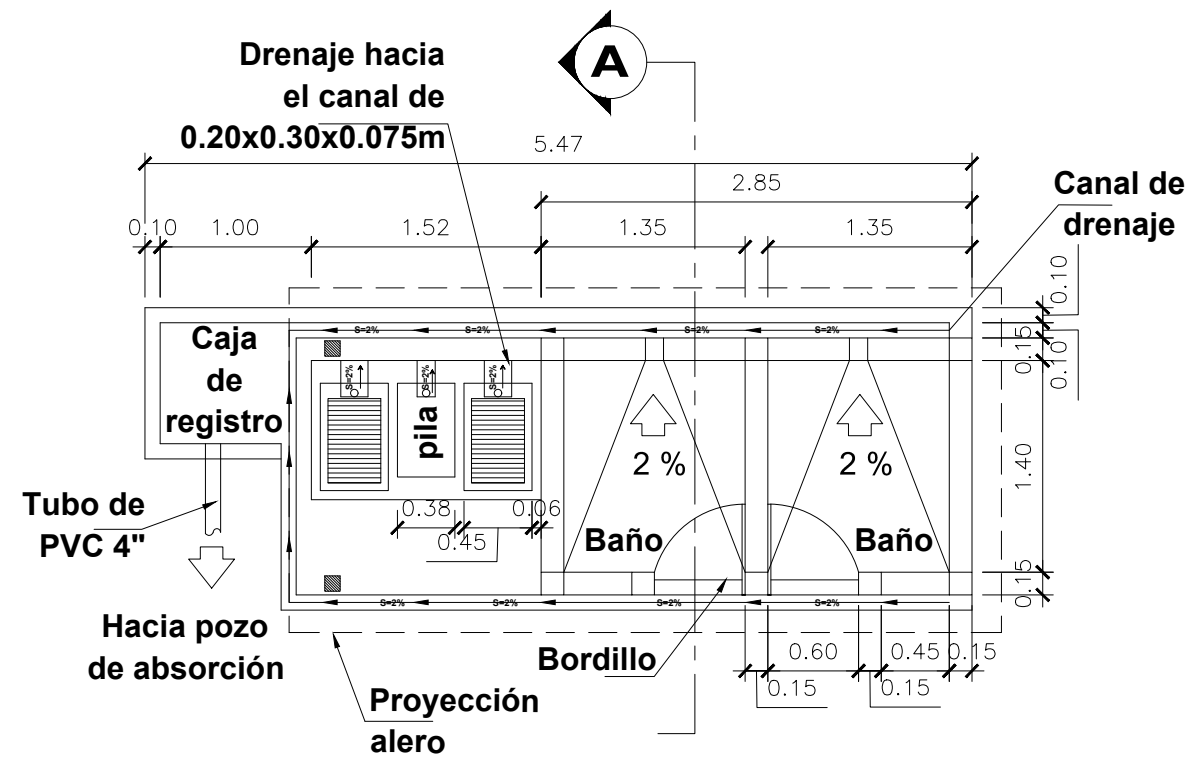
ELEVACIÓN FRONTAL

ESCALA 1 : 50



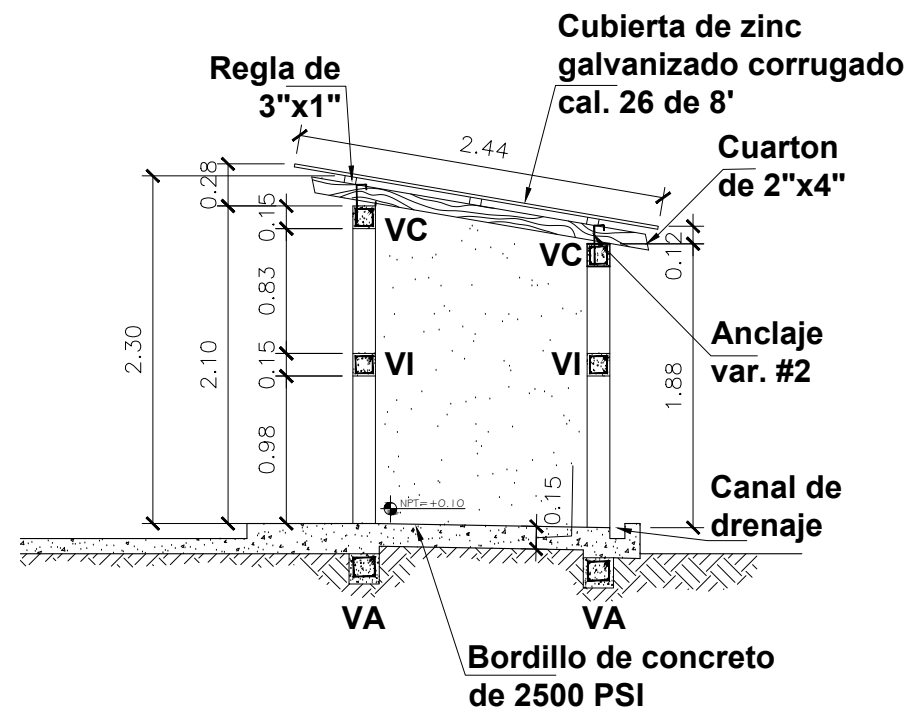
ELEVACIÓN LATERAL

ESCALA 1 : 50



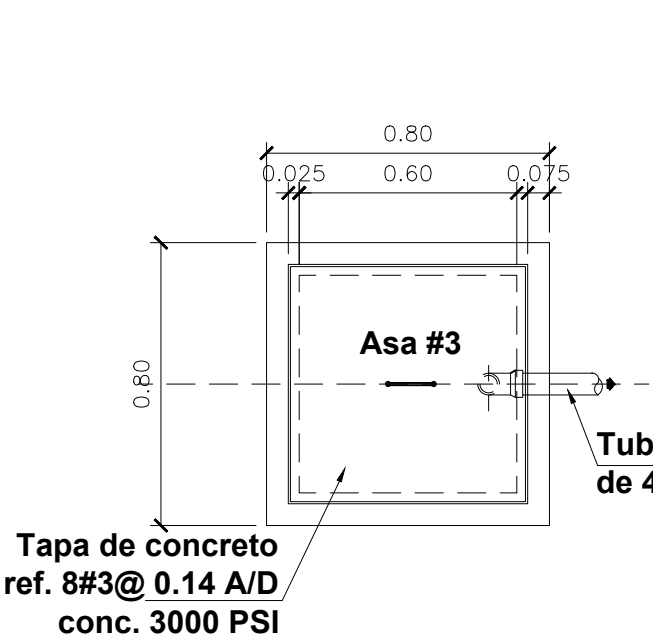
PLANTA ARQUITECTONICA

ESCALA 1 : 50

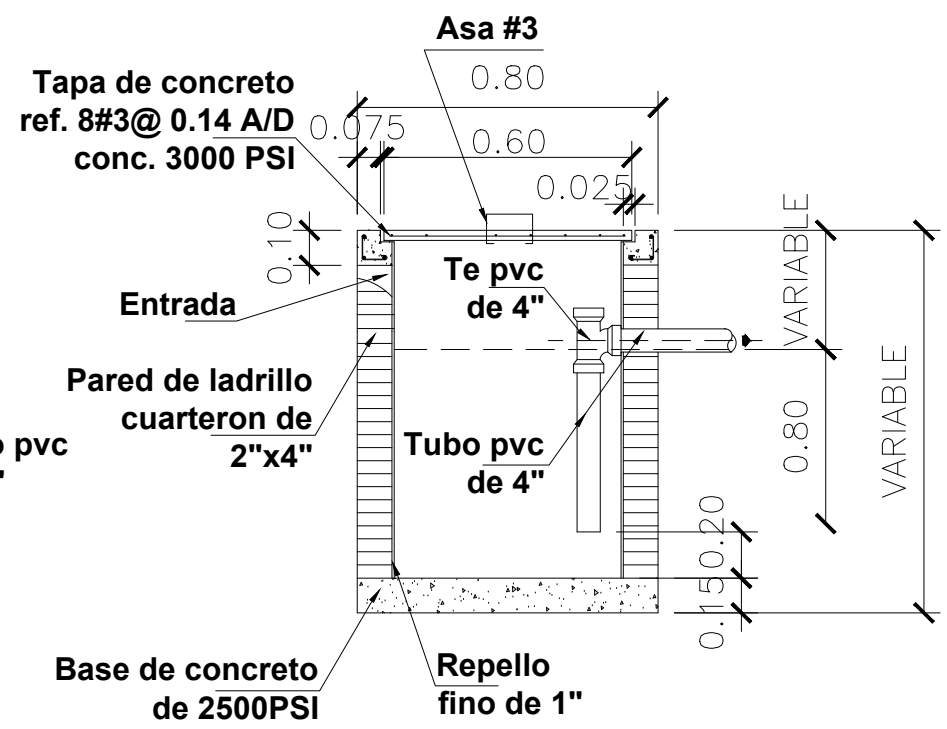


SECCIÓN TRANSVERSAL A

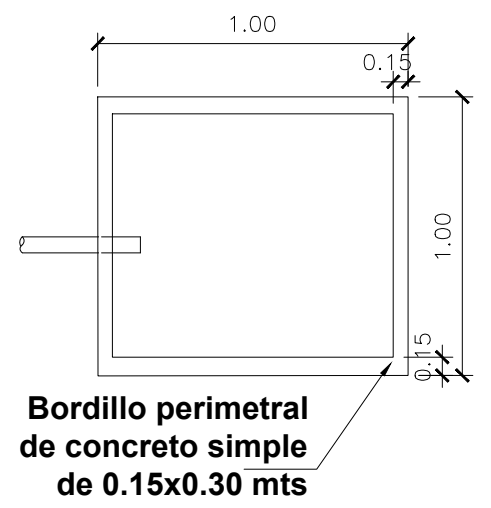
ESCALA 1 : 50



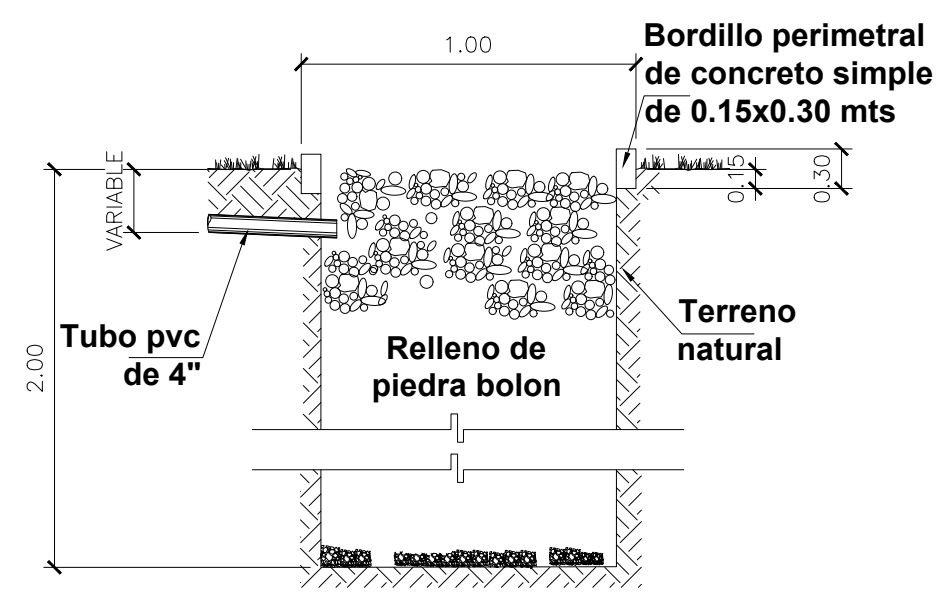
PLANTA DE TRAMPA DE GRASA
 ESCALA SIN ESCALA



SECCIÓN DE TRAMPA DE GRASA
 ESCALA SIN ESCALA



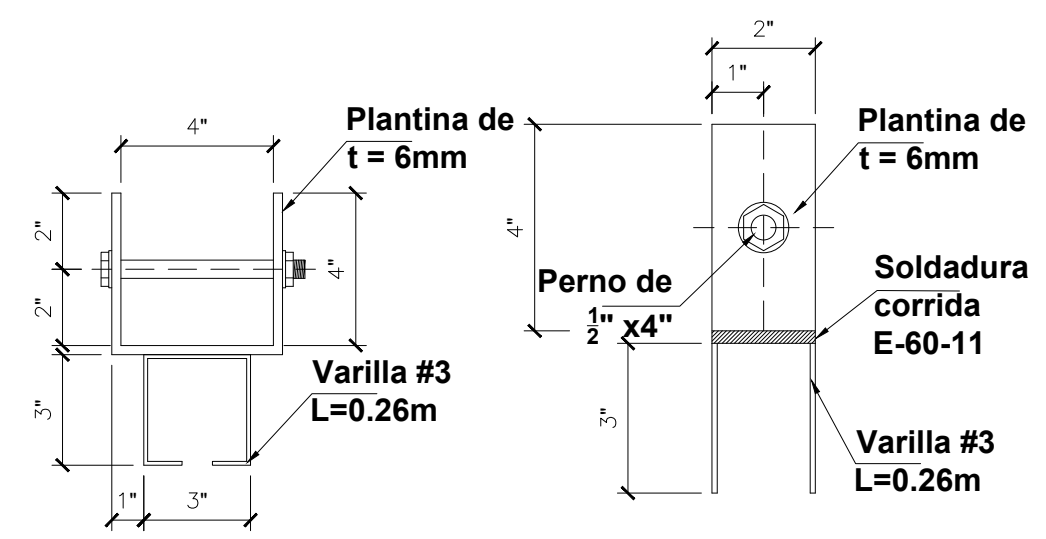
PLANTA POZO ABSORCIÓN
 ESCALA SIN ESCALA



SECCIÓN POZO ABSORCIÓN
 ESCALA SIN ESCALA

TABLA DE COLUMNAS Y VIGAS

<p>VA</p>	<p>VC, VI, C1</p>
<p>Estribos #2 @0.125m los primeros 10 @ 0.05m</p>	<p>Estribos #2 @0.125m los primeros 10 @ 0.05m</p>



PLATINA DE UNION DE ESTRUCTURA DE MADERA A ESTRUCTURA DE CONCRETO
 ESCALA SIN ESCALA