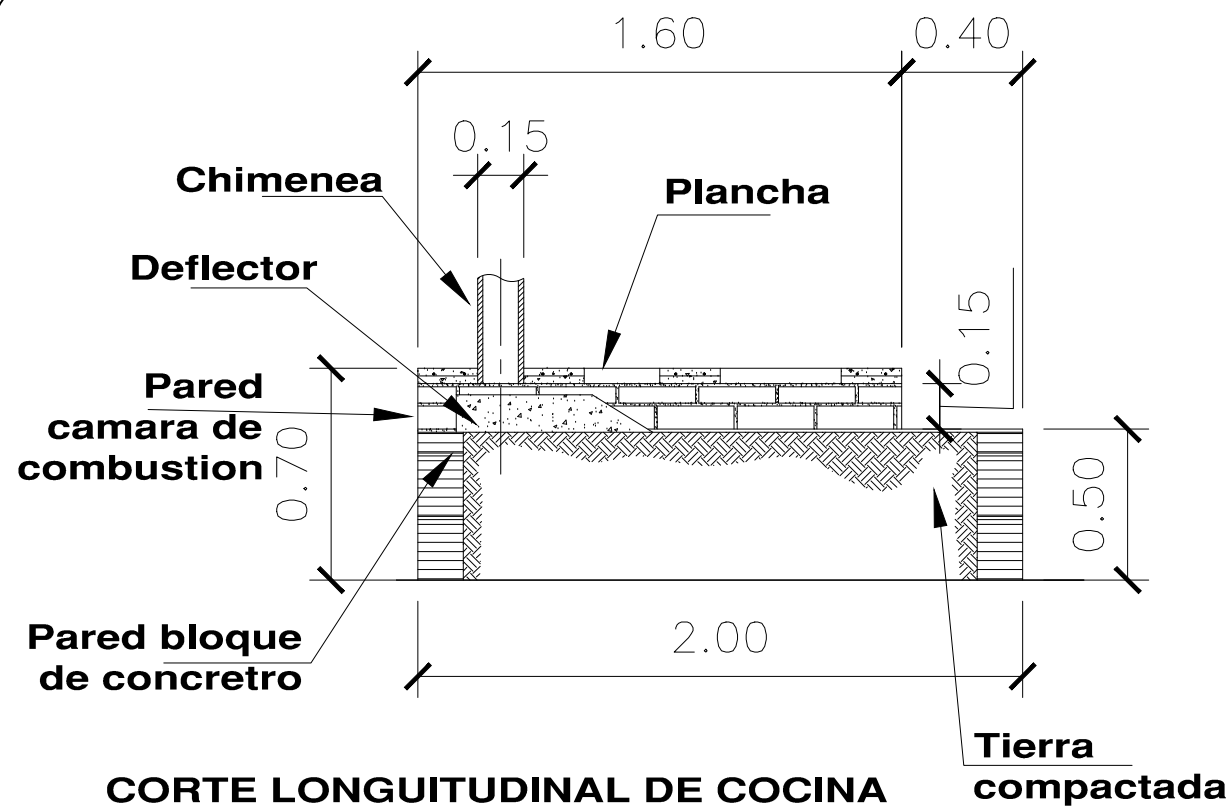


FISE
FONDO DE INVERSIÓN SOCIAL DE EMERGENCIA
PROYECTO 19776
CONSTRUCCIÓN ALBERGUE
DAKRA
COCINA DE LEÑA

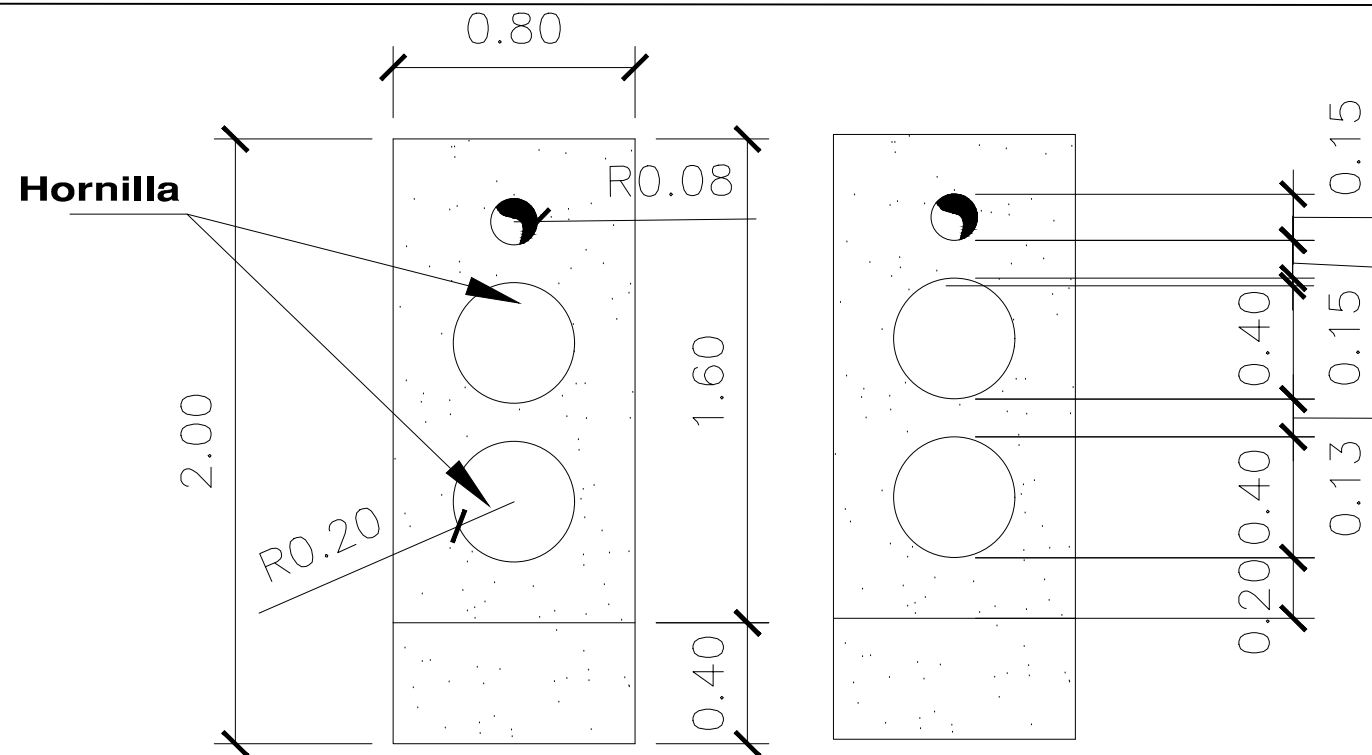
ÍNDICE

PLANOS CONSTRUCTIVOS	
01	DETALLE DE COCINA
02	CORTE TRANSVERSAL DE COCINA



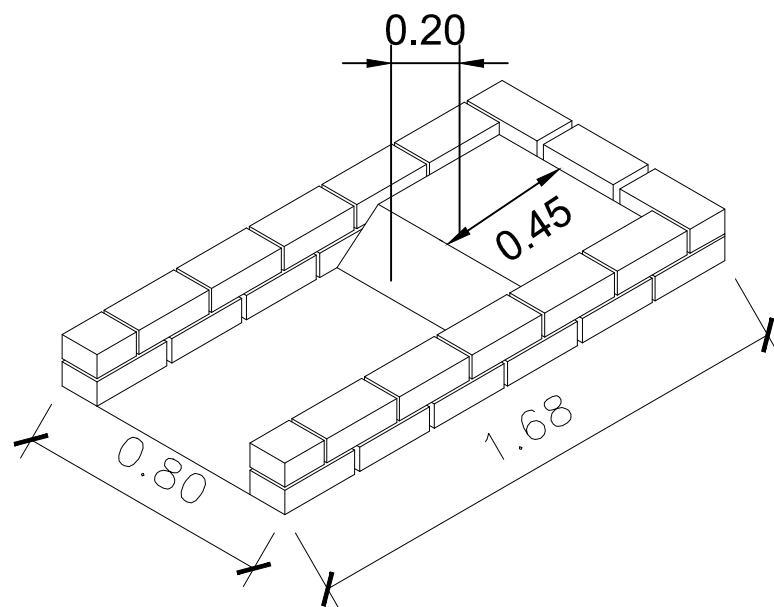
CORTE LONGITUDINAL DE COCINA

ESCALA 1 : 25



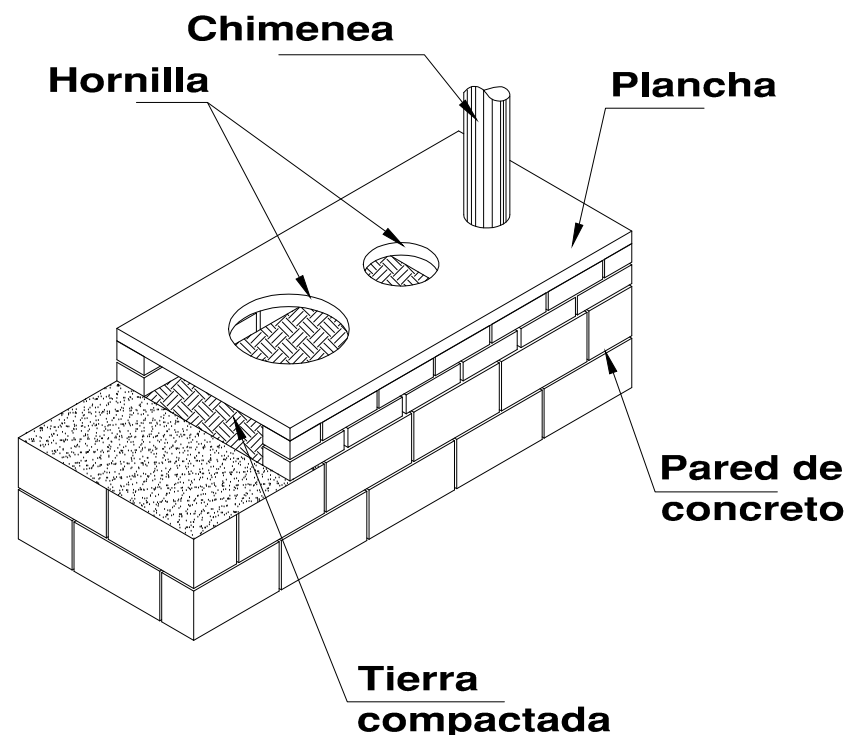
PLANTA DE COCINA

ESCALA 1 : 25



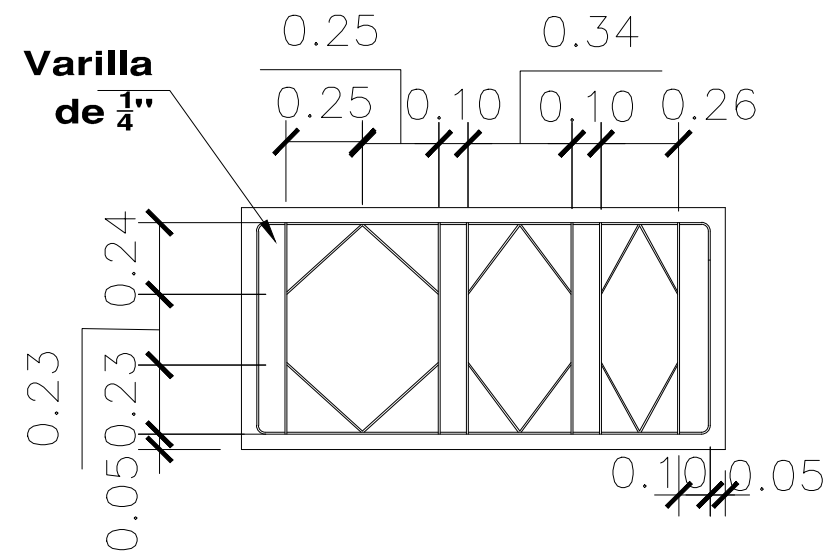
CAMARA DE COMBUSTION Y DEFLECTOR

SIN ESCALA



ISOMETRICO DE COCINA

SIN ESCALA



ARMADO DE PARRILLA

ESCALA 1 : 25



Gobierno de Reconciliación y Unidad Nacional
El Pueblo, Primero



REPRESENTANTE
 GRACCN

FISI

FONDO DE INVERSIÓN SOCIAL DE EMERGENCIAS

DIRECCIÓN DE PROYECTOS

DEPARTAMENTO PRE-INVERSIÓN DPI-DP

PROYECTO:
 19776
 CONSTRUCCIÓN ALBERGUE DAKRA

CONTENIDO:
 DETALLES DE COCINA

FECHA:
 DICIEMBRE/20

ESCALA:
 INDICADA

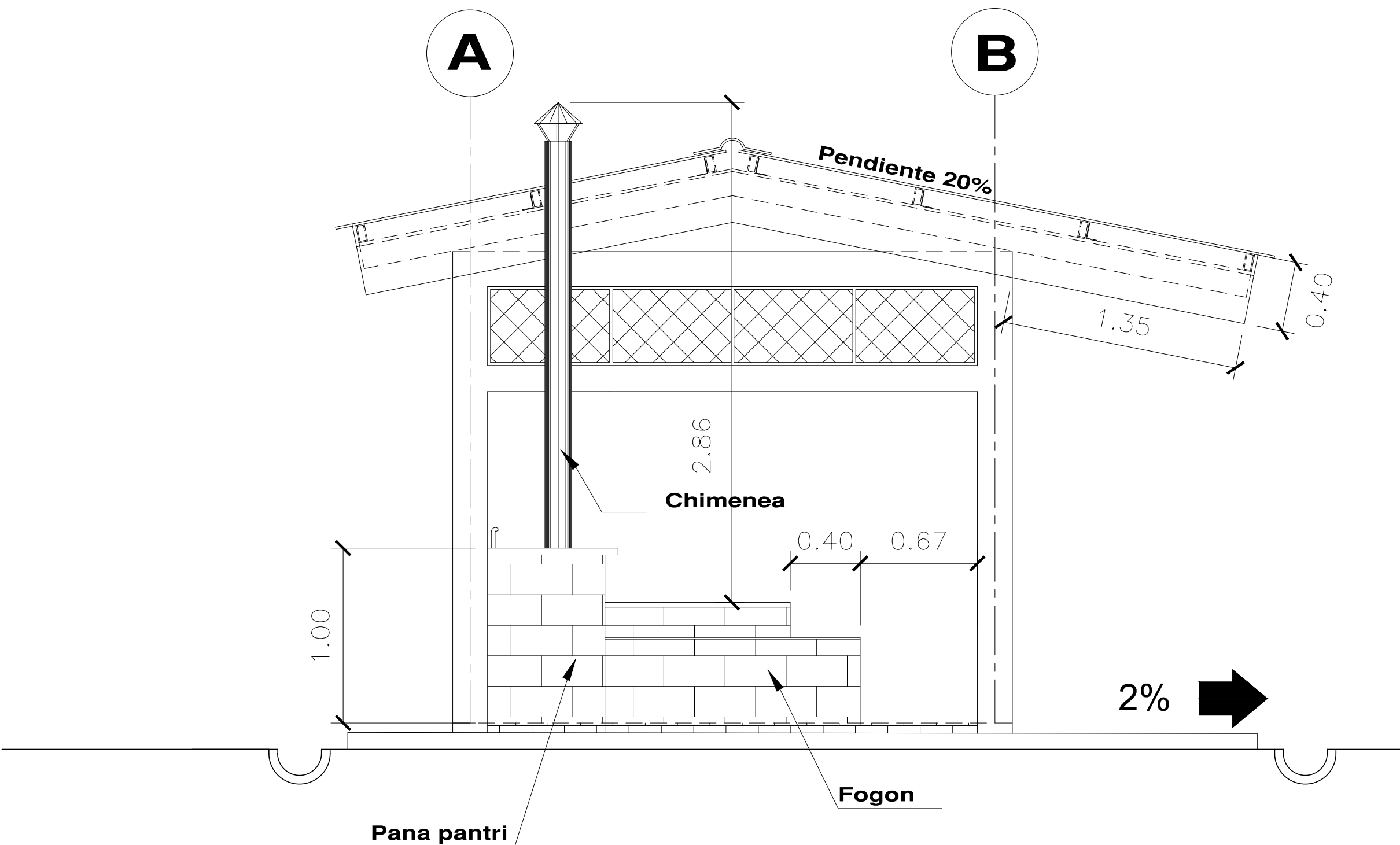


BCIE

PLANO:

01

DE:



CORTE TRANSVERSAL DE COCINA

ESC: 1 : 25



Gobierno de Reconciliación y Unidad Nacional
El Pueblo, Primero



REPRESENTANTE
GRACCN

FISI

FONDO DE INVERSIÓN SOCIAL DE EMERGENCIAS

DIRECCIÓN DE PROYECTOS

DEPARTAMENTO DE PRE-INVERSIÓN
DPI-DP

PROYECTO:

1976
CONSTRUCCIÓN DE ALBERGUE
DAKRA

CONTENIDO:

CORTE TRANSVERSAL DE COCINA

FECHA:

DICIEMBRE/20

ESCALA:

INDICADA



BCIE

PLANO:

02

DE:

03