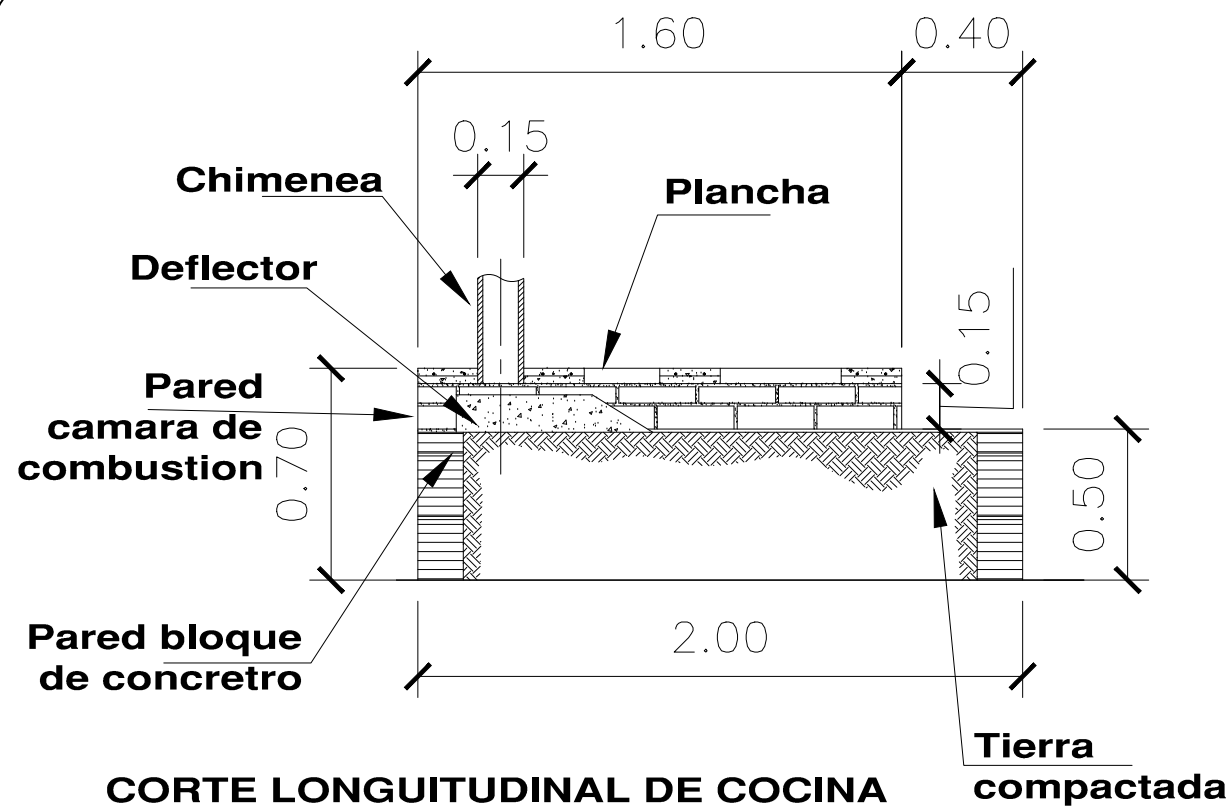


FISE
FONDO DE INVERSIÓN SOCIAL DE EMERGENCIA
PROYECTO 19783
CONSTRUCCIÓN ALBERGUE
PAHRA
COCINA DE LEÑA

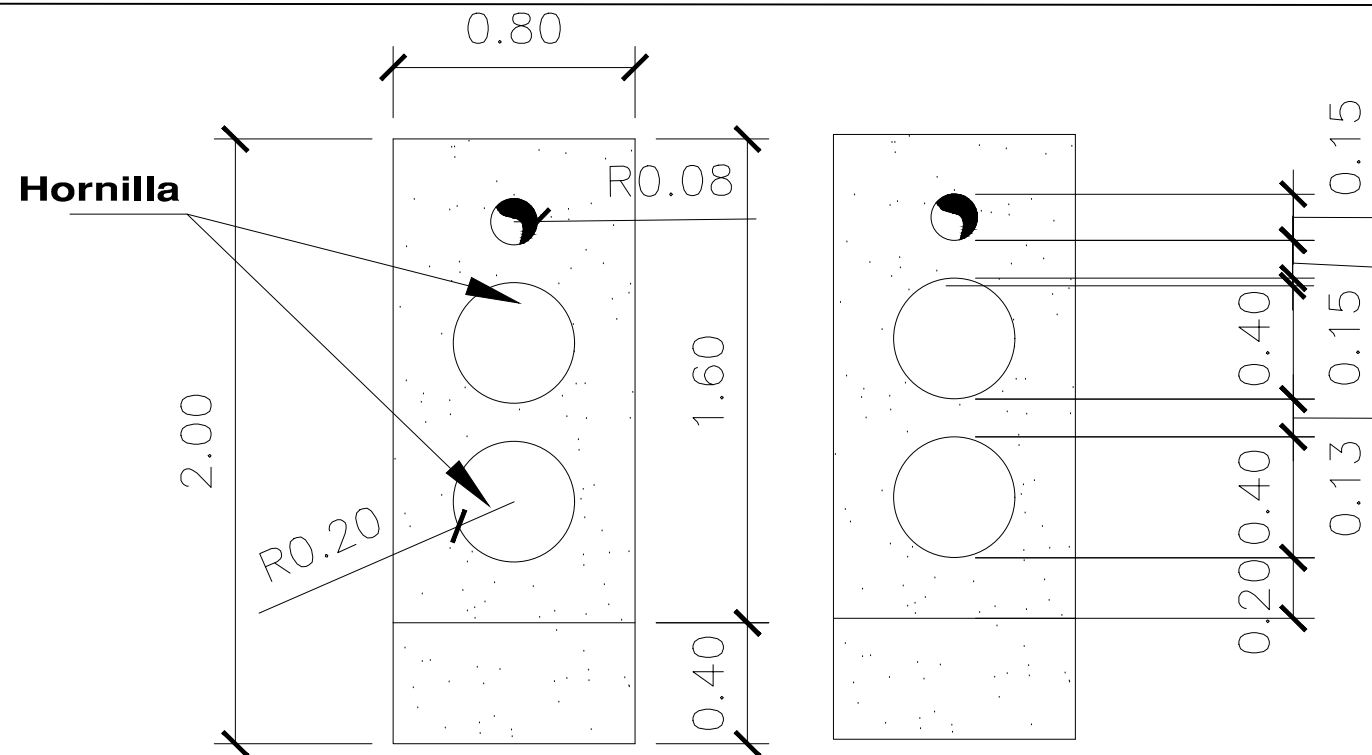
ÍNDICE

PLANOS CONSTRUCTIVOS	
01	DETALLE DE COCINA
02	CORTE TRANSVERSAL DE COCINA



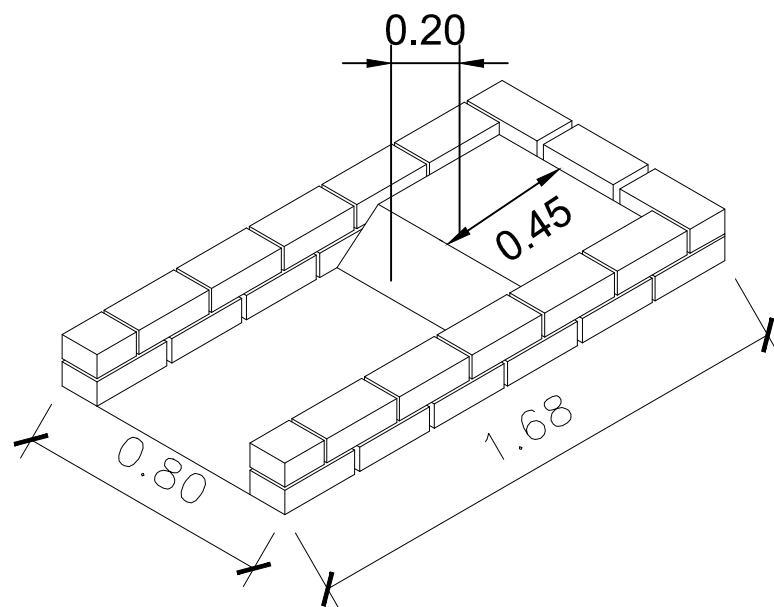
CORTE LONGITUDINAL DE COCINA

ESCALA 1 : 25



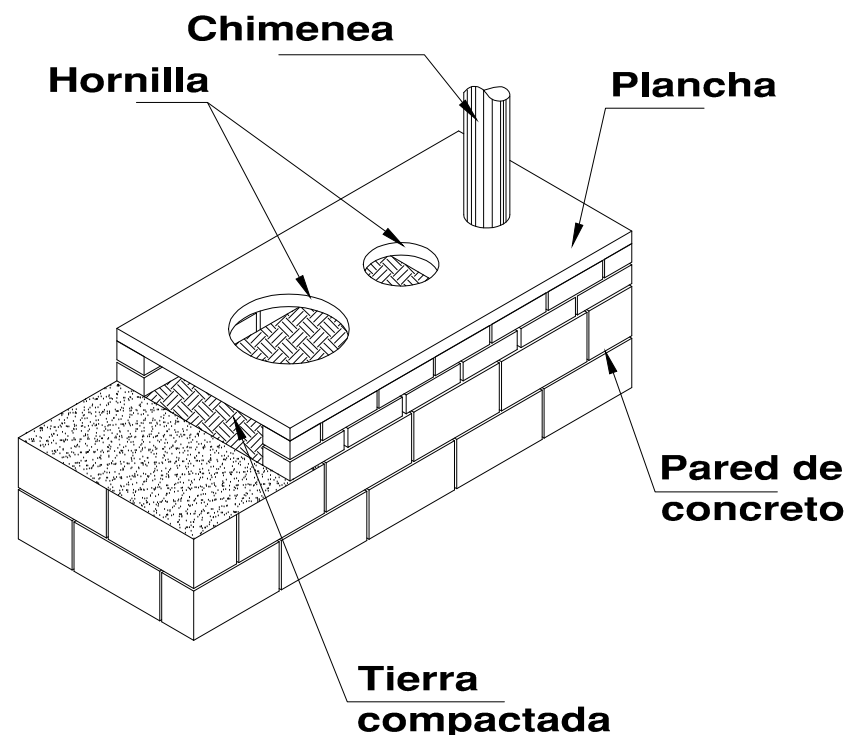
PLANTA DE COCINA

ESCALA 1 : 25



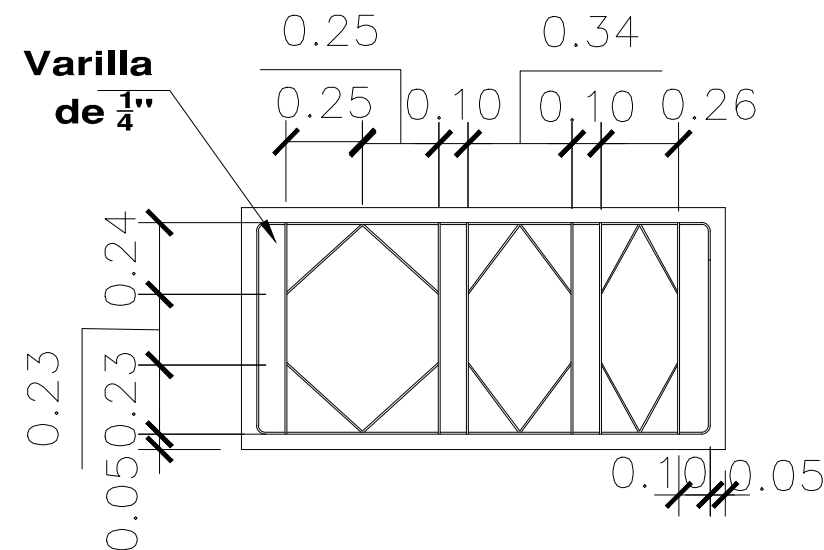
CAMARA DE COMBUSTION Y DEFLECTOR

SIN ESCALA



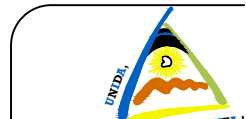
ISOMETRICO DE COCINA

SIN ESCALA



ARMADO DE PARRILLA

ESCALA 1 : 25



Gobierno de Reconciliación y Unidad Nacional
El Pueblo, Primero



REPRESENTANTE
 GRACCN

FISI

FONDO DE INVERSIÓN SOCIAL DE EMERGENCIAS

DIRECCIÓN DE PROYECTOS

DEPARTAMENTO DE PRE-INVERSIÓN
 DPI-DP

PROYECTO:
 19783
 CONSTRUCCIÓN ALBERGUE PAHRA

CONTENIDO:
 DETALLES DE COCINA

FECHA:
 DICIEMBRE/20

ESCALA:
 INDICADA

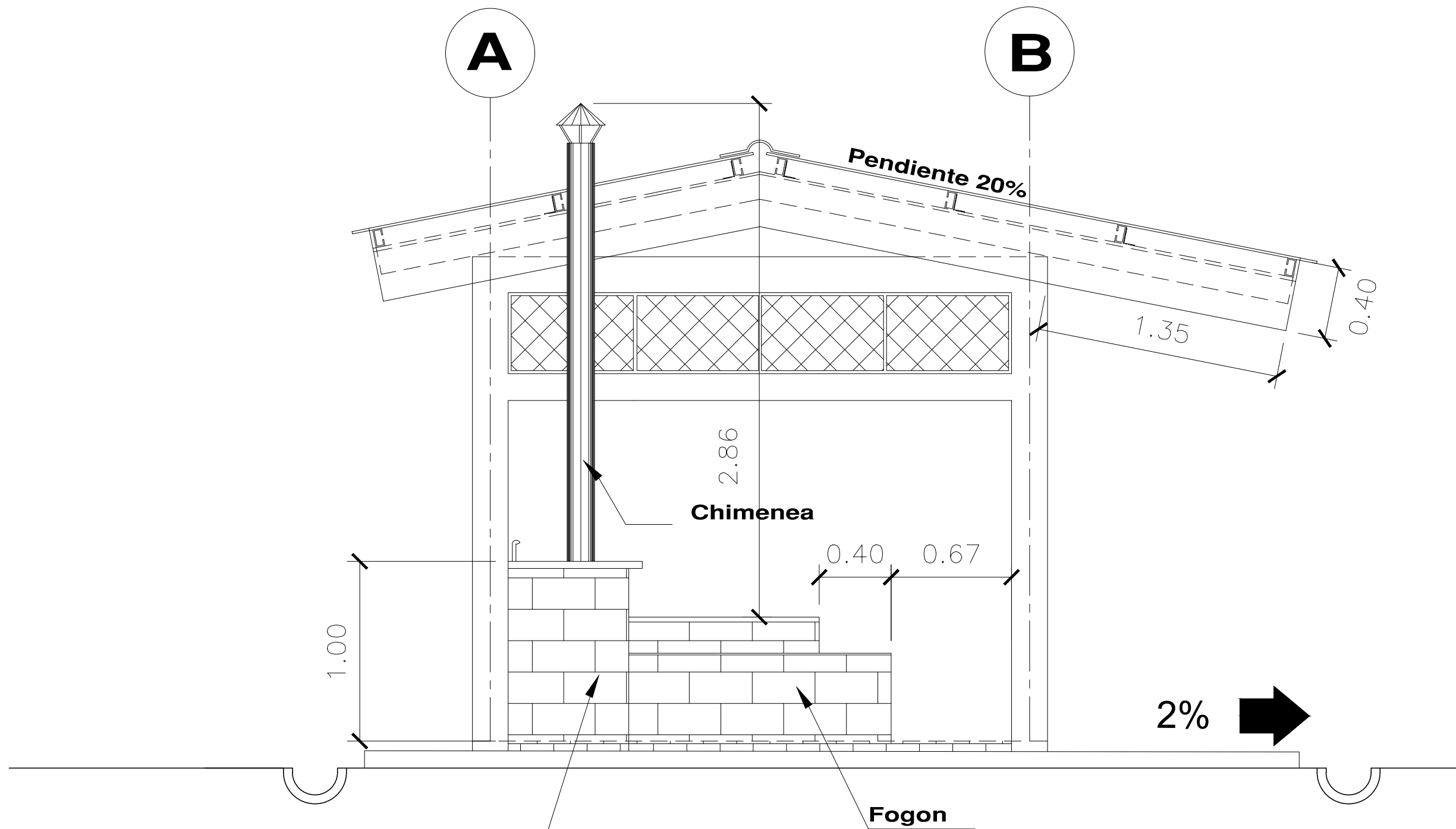


BCIE

PLANO:

01

DE: 01



CORTE TRANSVERSAL DE COCINA

ESC: 1 : 25



REPRESENTANTE
GRACCN

FISI

FONDO DE INVERSIÓN SOCIAL DE EMERGENCIAS

DIRECCIÓN DE PROYECTOS

DEPARTAMENTO DE PRE-INVERSIÓN DPI-DP

PROYECTO:
19783
CONSTRUCCIÓN ALBERGUE PAHRA

CONTENIDO:
CORTE TRANSVERSAL DE COCINA

FECHA:
DICIEMBRE/20

ESCALA:
INDICADA



BCIE

PLANO:

02

DE: 0