



Gobierno de Reconciliación
y Unidad Nacional

El Pueblo, Presidente!

FISE

FONDO DE INVERSIÓN SOCIAL DE EMERGENCIA

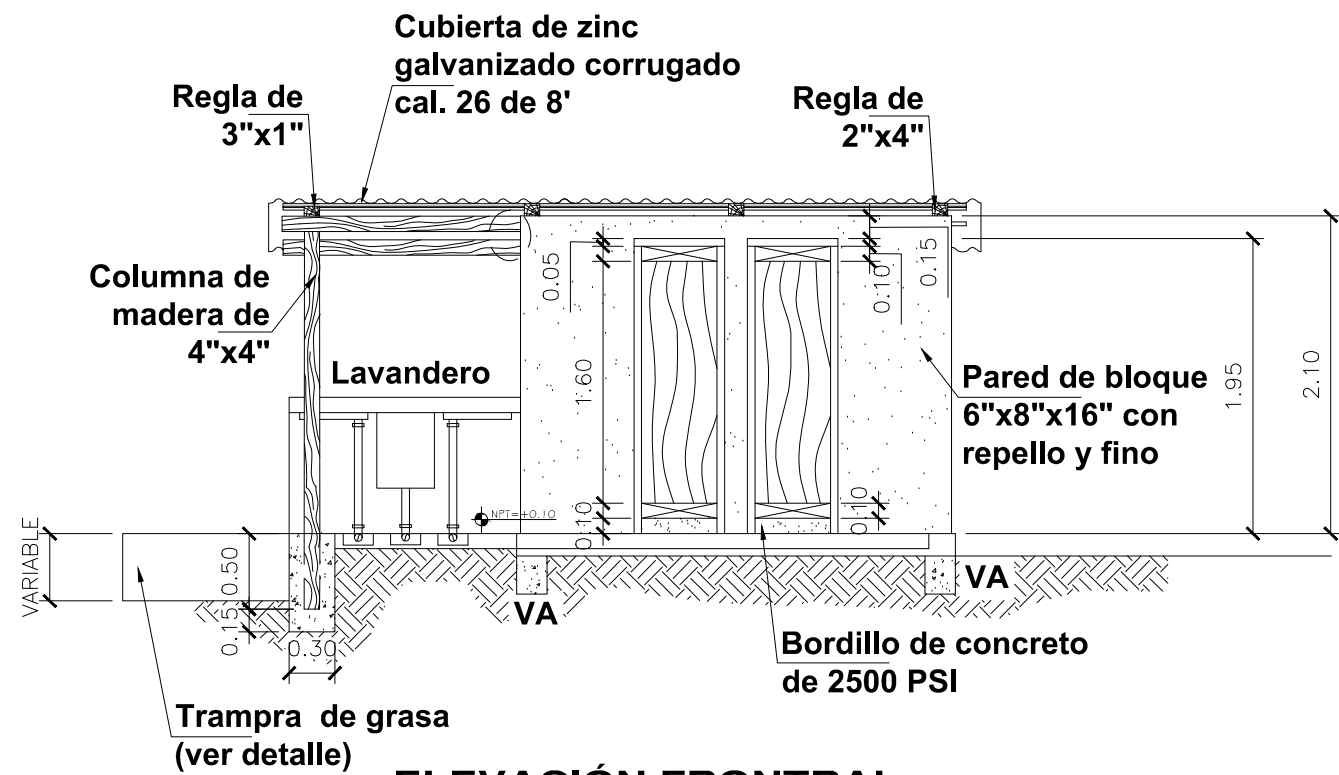


UNIDAD SANITARIA

ÍNDICE

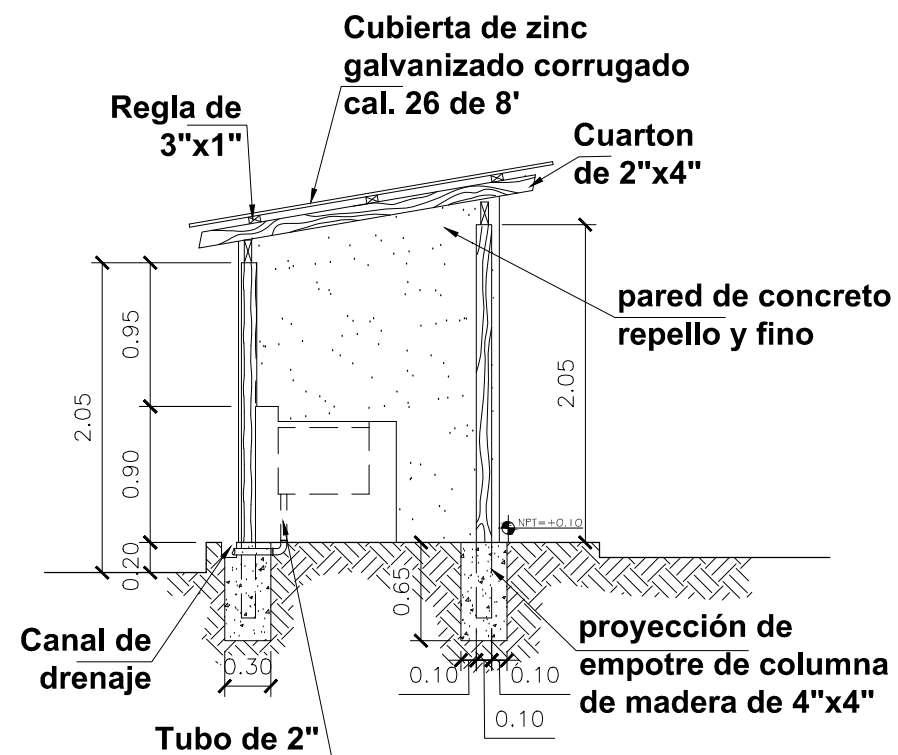
PLANOS CONSTRUCTIVOS	
01	PLANTA ARQUITECTÓNICA Y ELEVACIONES ARQUITECTÓNICAS
02	DETELLES CONSTRUCTIVOS

FECHA: DICIEMBRE 2016



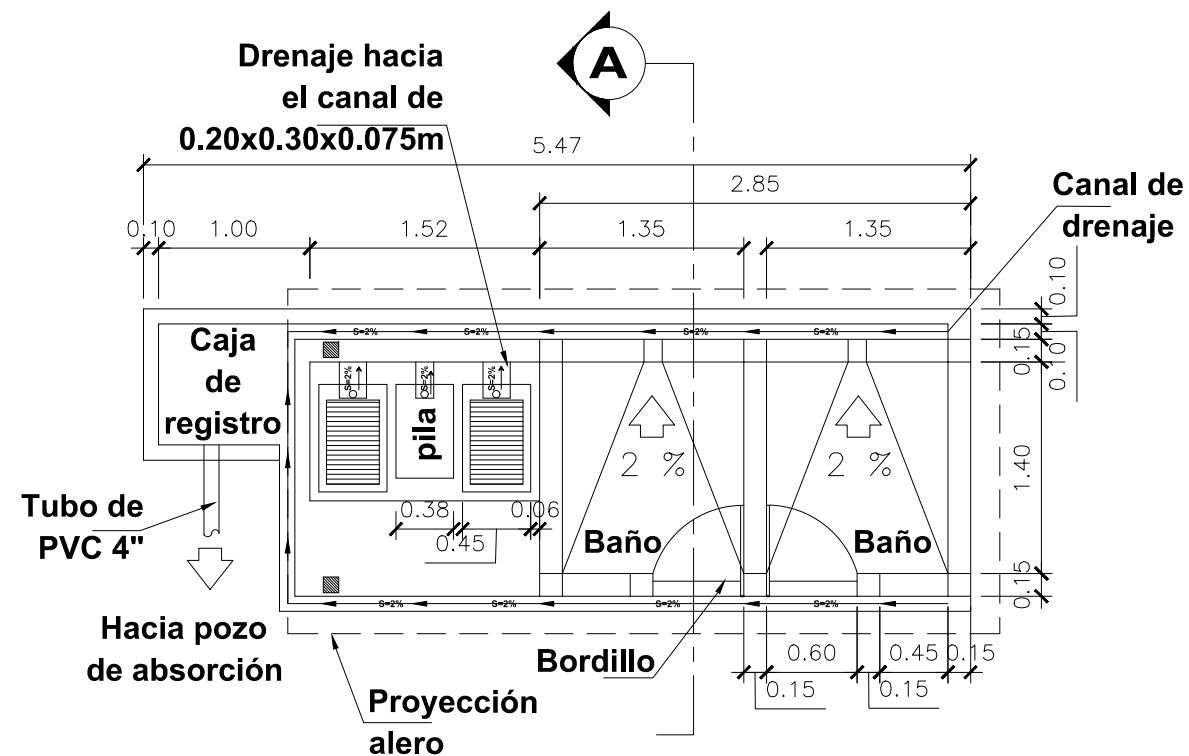
ELEVACIÓN FRONTAL

ESCALA 1 : 50



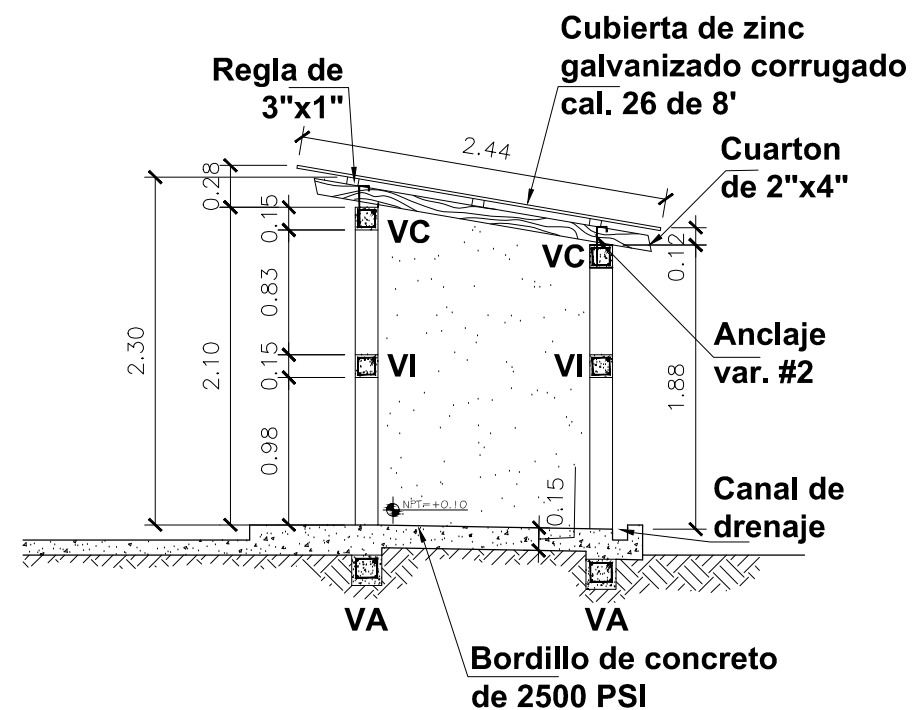
ELEVACIÓN LATERAL

ESCALA 1 : 50



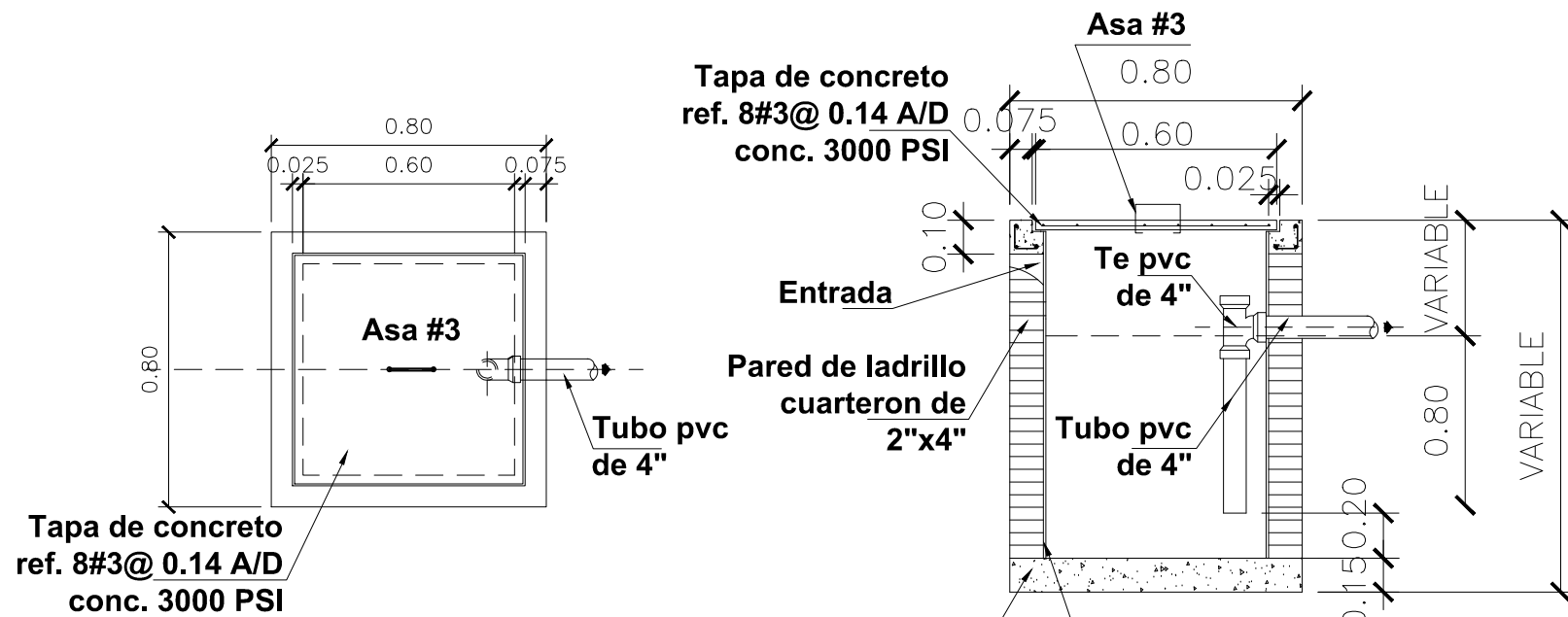
PLANTA ARQUITECTONICA

ESCALA 1 : 50



SECCIÓN TRANSVERSAL A

ESCALA 1 : 50

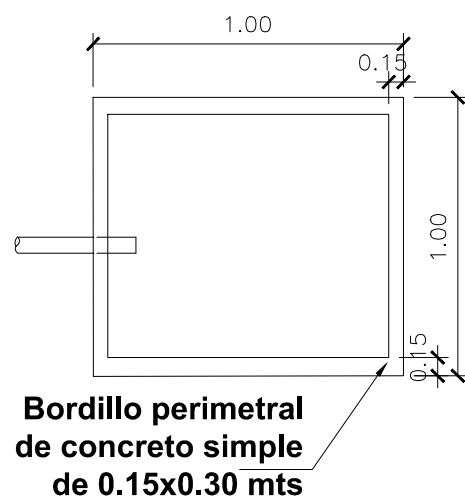


PLANTA DE TRAMPA DE GRASA

ESCALA SIN ESCALA

SECCIÓN DE TRAMPA DE GRASA

ESCALA SIN ESCALA



PLANTA POZO ABSORCIÓN

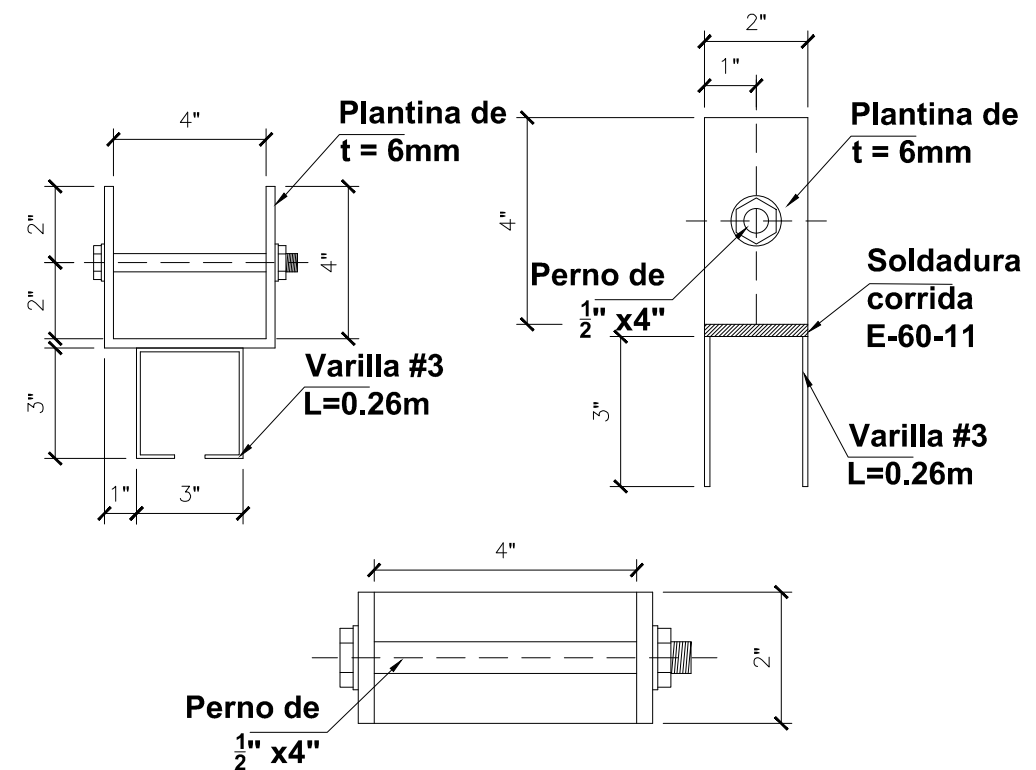
ESCALA SIN ESCALA

SECCIÓN POZO ABSORCIÓN

ESCALA SIN ESCALA

TABLA DE COLUMNAS Y VIGAS

<p>VA</p>	<p>VC, VI, C1</p>
<p>Estribos #2 @0.125m los primeros 10 @ 0.05m</p>	<p>Estribos #2 @0.125m los primeros 10 @ 0.05m</p>



PLATINA DE UNION DE ESTRUCTURA DE MADERA A ESTRUCTURA DE CONCRETO

ESCALA SIN ESCALA